



## Spiegelabdeckungen

MOTACC Spiegelabdeckungen sind eine formschöne und elegante Lösung wenn die originalen Verkleidungsspiegel demontiert wurden.

Die fein gefräzten Aluminium-Abdeckungen sind nicht nur ein optisches Highlight sondern geben der Verkleidung durch die Verschraubung am Spiegelbefestigungspunkt deutlich bessere Stabilität.

Die Spiegelabdeckungen werden mit den benötigten Befestigungsschrauben und Abdeckkappen geliefert und sind in den Eloxalfarben silber und schwarz lieferbar.



Abdeckkappen

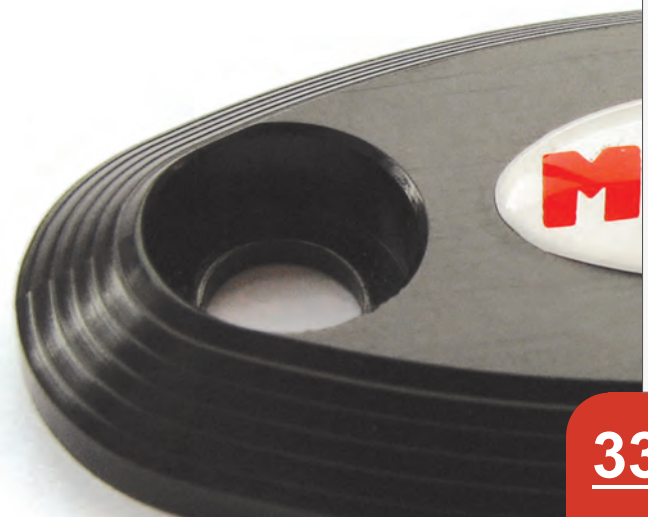
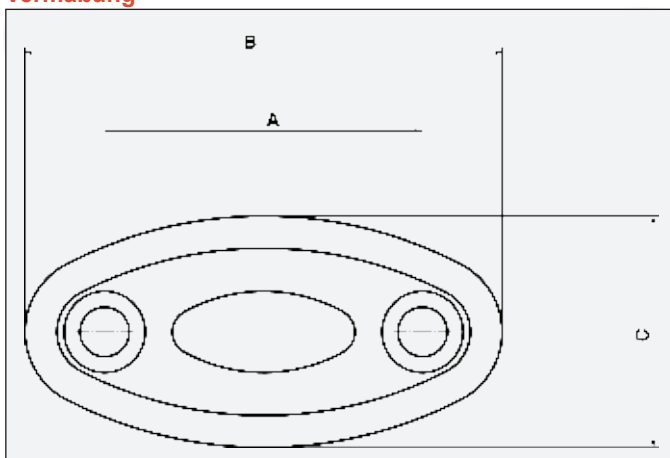
VK-Preis exkl. MwSt

### Spiegelabdeckungen

Art.Nr.	ME	Bezeichnung	Typ	Zusatz	Lochabst.(A)	Länge(B)	Breite(C)	Preis
<b>Honda</b>								
22-12010yy	Paar	Spiegelabdeckung	HO01	VFR 750 F 90-97/CBR 900 RR 92-97	50mm	87mm	35mm	SFr. 45,00
22-12020yy	Paar	Spiegelabdeckung	HO02	CB600F/CBR/VTR SP/VFR800/ZX6R05-/10R04- + Yamaha FZ1 S Fazer 06-	40mm	60mm	29mm	SFr. 45,00
22-12050yy	Paar	Spiegelabdeckung	HO05	CBR 1000 RR 08-	45mm	80mm	36mm	SFr. 45,00
<b>Kawasaki</b>								
22-22010yy	Paar	Spiegelabdeckung	KA01	ZX 6 R 95-04/ZX 9 R 98-/ Z750S 05-	28mm	50mm	23mm	SFr. 45,00
22-22040yy	Paar	Spiegelabdeckung	KA04	ZR 7 S 01-05/ZRX 1200 S 01-05	58mm	78mm	30mm	SFr. 45,00
22-22050yy	Paar	Spiegelabdeckung	KA05	ZX 7R/ZX 12 R	50mm	84mm	30mm	SFr. 45,00
22-22070yy	Paar	Spiegelabdeckung	KA07	ZZR 1400 06-	50mm	78mm	28mm	SFr. 45,00
<b>Suzuki</b>								
22-32030yy	Paar	Spiegelabdeckung	SU03	GSF600 00-/GSXR 00-/SV650/1000 03-	42mm	75mm	27mm	SFr. 45,00
22-32040yy	Paar	Spiegelabdeckung	SU04	GSF 1200 S 01-	42mm	75mm	35mm	SFr. 45,00
<b>Yamaha</b>								
22-42010yy	Paar	Spiegelabdeckung	YA01	FZS600 98-/FZS 1000 00-/R6 99-/R1 98-	28mm	55mm	29mm	SFr. 45,00
22-42020yy	Paar	Spiegelabdeckung	YA02	R6 08- / R1 07-	28mm	50mm	23mm	SFr. 45,00

Spiegelabdeckungen lieferbar in folgenden Eloxalfarben (yy):  
01 = silber // 08 = schwarz

### Vermaßung



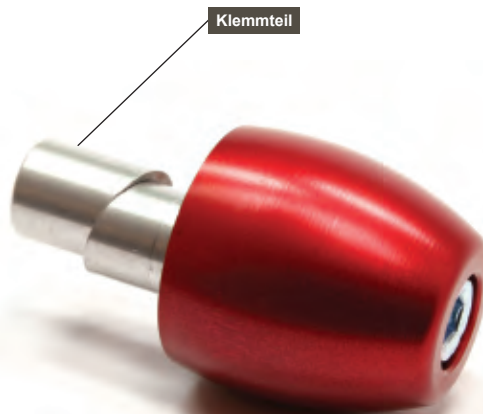
## Lenkergewichte MOTACC

MOTACC Lenkergewichte bieten durch ein intelligentes Keilsystem optimalen Halt und können beliebig oft gelöst und wieder montiert werden.

Beim Anziehen der Schraube verschieben sich die beiden Klemmkeile so gegeneinander, dass sie sich im Innenrohr des Lenkers großflächig verkeilen. Dies garantiert auch nach mehrmaligem Aus- und Wiedereinbauen einen festen Sitz.

Die Klemmungen sind für Lenker mit verschiedenen Innendurchmessern lieferbar und können - ebenso wie die Lenkergewichte - paarweise be zogen werden.

Die Lenkergewichte sind auch optimal für die Montage unserer Lenkerendspiegel geeignet (siehe Seite 35).



VK-Preis exkl. MwSt

### Lenkergewichte

Art.Nr.	ME	Bezeichnung	Klemmung	Farbe	Preis
<b>Lenkergewichte komplett mit Klemmung</b>					
75-18012yy	Paar	Lenkergewicht komplett	12mm	yy	SFr. 39,00
75-1801220	Paar	Lenkergewicht komplett	12mm	chrom	SFr. 45,00
75-18014yy	Paar	Lenkergewicht komplett	14mm	yy	SFr. 39,00
75-1801420	Paar	Lenkergewicht komplett	14mm	chrom	SFr. 45,00
75-18016yy	Paar	Lenkergewicht komplett	16mm	yy	SFr. 39,00
75-1801620	Paar	Lenkergewicht komplett	16mm	chrom	SFr. 45,00
75-18017yy	Paar	Lenkergewicht komplett	17mm	yy	SFr. 39,00
75-1801720	Paar	Lenkergewicht komplett	17mm	chrom	SFr. 45,00
75-18018yy	Paar	Lenkergewicht komplett	18mm	yy	SFr. 39,00
75-1801820	Paar	Lenkergewicht komplett	18mm	chrom	SFr. 45,00
<b>Lenkergewichte ohne Klemmung</b>					
75-18300yy	Paar	Lenkergewicht Motacc	-	yy	SFr. 23,00
75-1830020	Paar	Lenkergewicht Motacc	-	chrom	SFr. 29,00
<b>Klemmungen einzeln (mit Schrauben)</b>					
75-1840012	Paar	Klemmung Lenkergewicht	12mm	-	SFr. 16,00
75-1840014	Paar	Klemmung Lenkergewicht	14mm	-	SFr. 16,00
75-1840016	Paar	Klemmung Lenkergewicht	16mm	-	SFr. 16,00
75-1840017	Paar	Klemmung Lenkergewicht	17mm	-	SFr. 16,00
75-1840018	Paar	Klemmung Lenkergewicht	18mm	-	SFr. 16,00

inkl. Schrauben

Lenkergewichte lieferbar in folgenden Eloxalfarben (yy):

01 = silber // 03 = blau // 04 = rot // 05 = grün // 08 = schwarz // 09 = gold // 11 = anthrazit



Klemmungen: 12-18mm

## Lenkergewichte für Originallenker



### Aluminium Lenkergewichte für Originallenker

Die CNC-gefräzten Lenkergewichte von MFW sind für fast alle Motorräder lieferbar. Sie passen in den Serienlenker und sind in sechs unterschiedlichen Eloxalfarben lieferbar.

VK Preis exkl. MwSt

### Lenkergewichte für Originallenker

Art.Nr.	ME	Bezeichnung	Modelle	MFW-Nr.	Preis
75-1911yy	Paar	Lenkergewichte Honda	CBR 600/900/1000 RR / VFR 800 (H1)	060 04 01 00	SFr. 34,00
75-1912yy	Paar	Lenkergewichte Honda	Big 1 / VTR / CB 600+900 Hornet (H2)	060 04 02 00	SFr. 34,00
75-1913yy	Paar	Lenkergewichte Honda	CBR 600 PC31-35/ CBR 1100 XX/SP1/2 (H3)	060 04 03 00	SFr. 34,00
75-1914yy	Paar	Lenkergewichte Honda	VFR 750 RC36 (H4)	060 04 04 00	SFr. 34,00
75-1922yy	Paar	Lenkergewichte Kawasaki	GPX/GPZ/ZXR/ZZR/ZX6/7/9/12R/ZRX/Z750/1000	060 05 01 00	SFr. 34,00
75-1931yy	Paar	Lenkergewichte Suzuki/Yamaha	GS/GSF/GSX/GSXR 96-/TL/R1/FZS (S1)	060 06 01 00	SFr. 34,00
75-1941yy	Paar	Lenkergewichte Yamaha	SRX/FZR/FZ/FJ/TRX/XJ 600/YZF/XJR/TDM/	060 08 01 00	SFr. 44,00
75-1942yy	Paar	Lenkergewichte Yamaha	YZF - R6	060 08 02 00	SFr. 44,00
75-1951yy	Paar	Lenkergewichte Triumph	Speed Triple/Daytona/Sprint/Trophy/Trident	060 07 01 00	SFr. 34,00

Lenkergewichte lieferbar in folgenden Eloxalfarben (yy):  
01 = silber // 03 = blau // 04 = rot // 08 = schwarz // 09 = gold // 10 = violett

## Superbike Spiegel

### Superbike Spiegel für Lenkerenden

Die Superbike Lenkerendspiegel von MOTACC werden mit einem hochwertigen konvexem Spiegelglas gefertigt und bieten damit eine brillante Sicht nach hinten.

Der kurze Spiegelarm verhindert Vibrationen und die Position am äußersten Punkt des Lenkers führt zu einem optimalen Blickfeld.

Der Superbike Spiegel kann an allen Lenkern angebaut werden, an denen ein Lenkergewicht montiert werden kann.

Die Spiegel erfüllen alle Anforderungen der MFK und sind offiziell für die Straße zugelassen (Spiegelfläche: 50 cm<sup>2</sup>).



Abb. mit Lenkergewicht (siehe S.34)



VK-Preis exkl. MwSt

### Lenkerendspiegel Superbike - MFK zugelassen!

Art.Nr.	ME	Bezeichnung	Farbe	Preis
20-80501	Stk.	Lenkerendspiegel	silber	SFr. 43,00
20-80503	Stk.	Lenkerendspiegel	blau	SFr. 43,00
20-80504	Stk.	Lenkerendspiegel	rot	SFr. 43,00
20-80505	Stk.	Lenkerendspiegel	grün	SFr. 43,00
20-80508	Stk.	Lenkerendspiegel	schwarz	SFr. 43,00
20-80509	Stk.	Lenkerendspiegel	gold	SFr. 43,00
20-80510	Stk.	Lenkerendspiegel	violett	SFr. 43,00

ohne Lenkergewicht

## Blinkeradapter

### CNC gefräßte Blinkeradapter aus Aluminium mit 10er Bohrung

Beim Ersetzen der Originalblinker durch einen Miniblinker entstehen große Öffnungen in der Verkleidung. MOTACC bietet Ihnen eine saubere und elegante Möglichkeit, diese Öffnungen durch einen passgenauen Adapter mit formschöner Optik abzudecken.



Blinkeradapter						VK-Preis exkl. MwSt
Art.Nr.	ME	Bezeichnung	Typ	Farbe	Preis	
<b>Blinkeradapter</b>						
67-0100108	Satz	Blinkeradaptersatz (ohne Blinker)	HO 001	schwarz	SFr. 48,00	
67-0300108	Satz	Blinkeradaptersatz (ohne Blinker)	SU 001	schwarz	SFr. 60,00	
67-0400208	Satz	Blinkeradaptersatz (ohne Blinker)	YA 002	schwarz	SFr. 60,00	
<b>LED Blinker</b>						
66-203890	Paar	Mini Blinker LED PEAK	kurz	schwarz	SFr. 82,00	
66-203892	Paar	Mini Blinker LED PEAK	lang	schwarz	SFr. 82,00	

## Blinkerabdeckungen

### CNC gefräßte Blinkerabdeckungen aus Aluminium mit 10er Bohrung

Mit Hilfe eines Schraubenkit lassen sich die Motacc Blinkeradapter auch als Blinkerabdeckungen verwenden. Durch die flache Linsenkopfschraube integriert sich die Blinkerabdeckung optisch unauffällig in die Verkleidung.



Schraubenkit

Blinkerabdeckungen						VK-Preis exkl. MwSt
Art.Nr.	ME	Bezeichnung	Typ	Farbe	Preis	
<b>Blinkerabdeckung</b>						
67-3100108	Satz	Blinkerabdeckungen (inkl. Schraubenkit)	HO 001	schwarz	SFr. 56,00	
67-3300108	Satz	Blinkerabdeckungen (inkl. Schraubenkit)	SU 001	schwarz	SFr. 68,00	
67-3400208	Satz	Blinkerabdeckungen (inkl. Schraubenkit)	YA 002	schwarz	SFr. 68,00	
<b>Schraubenkit</b>						
67-4100100	Paar	Schraubenkit	Typ 1001	-	SFr. 8,80	

## Nummernschildbeleuchtung



**CNC gefrägte Nummernschildbeleuchtung zur Montage an originalen Nummernschildhalterungen.**

Das Gehäuse ist aus hochwertigem Aluminium gefertigt und schwarz eloxiert. Im Inneren befindet sich eine austauschbare LED Leuchte mit E-Kennzeichnung.

Beleuchtung					VK-Preis exkl. MwSt	
Art.Nr.	ME	Bezeichnung	Typ	Farbe	Preis	
<b>Nummernschildbeleuchtung - Komplett</b>						
66-256038	Stk.	LED-Nummernschildbeleuchtung	mit Gehäuse	schwarz	SFr. 69,00	
<b>Nummernschildbeleuchtung - Einzelteile</b>						
66-256039	Stk.	Gehäuse Nummernschildbeleuchtung	ohne LED	schwarz	SFr. 41,00	
66-256035	Stk.	LED-Nummernschildbeleuchtung	ohne Gehäuse	schwarz	SFr. 28,00	
<b>Standlicht</b>						
66-223323	Stk.	LED Standlicht	mit Halter	schwarz	SFr. 43,50	



LED Standlicht

### Montage

Die Beleuchtung wird über zwei kleine M6-Schrauben befestigt und ist somit universell einsetzbar.